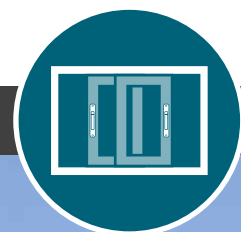


S1000

SISTEMA MURO CORTINA

Para obras especiales

Sistemas Arquitectónicos



S1000

SISTEMA MURO CORTINA



Mejor si es de Aluminio

- *Material ligero con alta rigidez.*
- *Bajo índice de expansión térmica.*
 - *No absorbe humedad.*
 - *No es combustible.*
 - *No emite gases tóxicos.*
- *Es material 100% reciclable.*

DESCRIPCIÓN DE LA SERIE

- Utilizado en fachadas, cuando se requiere cubrir alturas importantes, sobre los ocho metros sin apoyos horizontales intermedios.
- El sistema ha sido diseñado bajo el criterio de muro cortina, manteniendo el concepto de una estructura reticulada, en la que los elementos verticales son continuos y resisten las cargas externas producidas por la presión del viento, mientras que los horizontales anclan (arriostran) lateralmente y soportan el peso del vidrio.
- El sistema permite regular la separación entre los dos perfiles que forman el vertical, aumentando el tamaño de las placas de anclaje (arriostramiento), dependiendo de la altura a cubrir.
- El anclaje inferior es fijo mientras que el superior permite los desplazamientos verticales por dilataciones.
- Aluminio con aleación 6063-T5 recomendada por la Asociación Americana de Manufacturas de Aluminio (AAMA), para uso arquitectónico con acabados en anodizado.

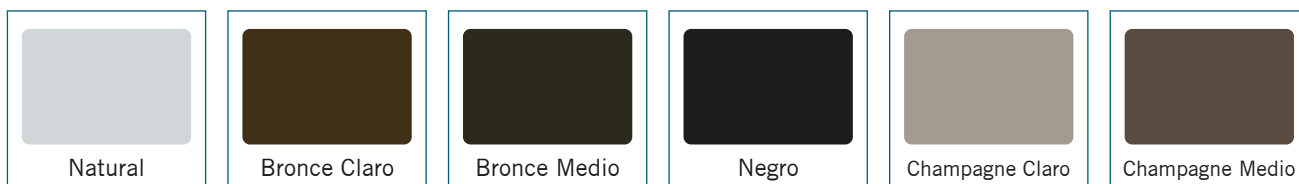


INSTALACIÓN

- El vidrio es asegurado en sus cuatros lados mediante un perfil exterior.
- Para evitar el contacto directo entre el vidrio y el metal, en el perfil de la estructura se tienen un vinilo, mientras que en el perfil exterior se instala una cinta aislante y resistente a la presión que hacen los pernos al asegurar el vidrio.
- Para tapar los pernos y como elemento decorativo se coloca un perfil adicional con su respectivo sello de silicona para evitar filtraciones.

ACABADOS

Anonizados

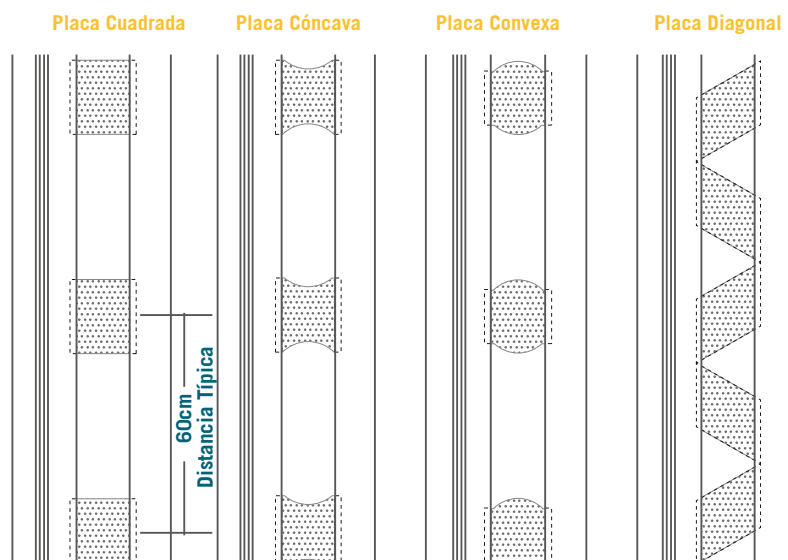


Pintura Electrostática

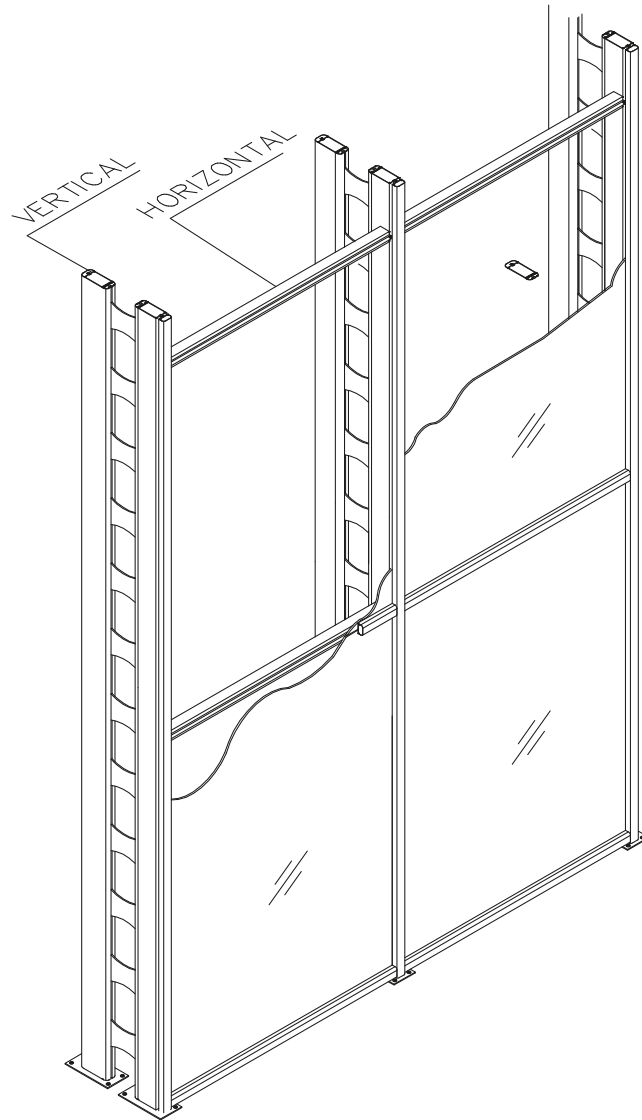


Nota: Los colores son referenciales, para ver su correcta tonalidad solicitar muestra de acabados.

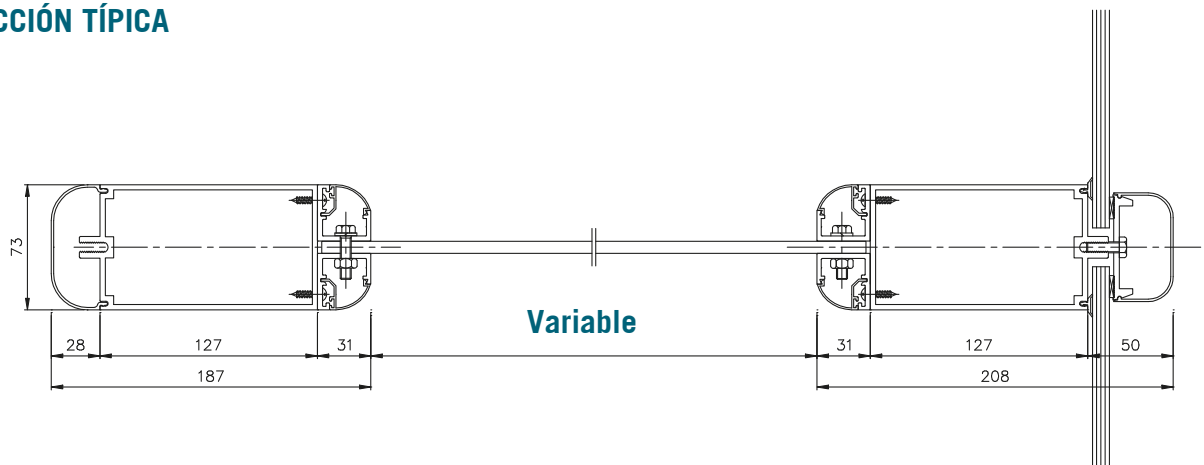
TIPO DE DISEÑO



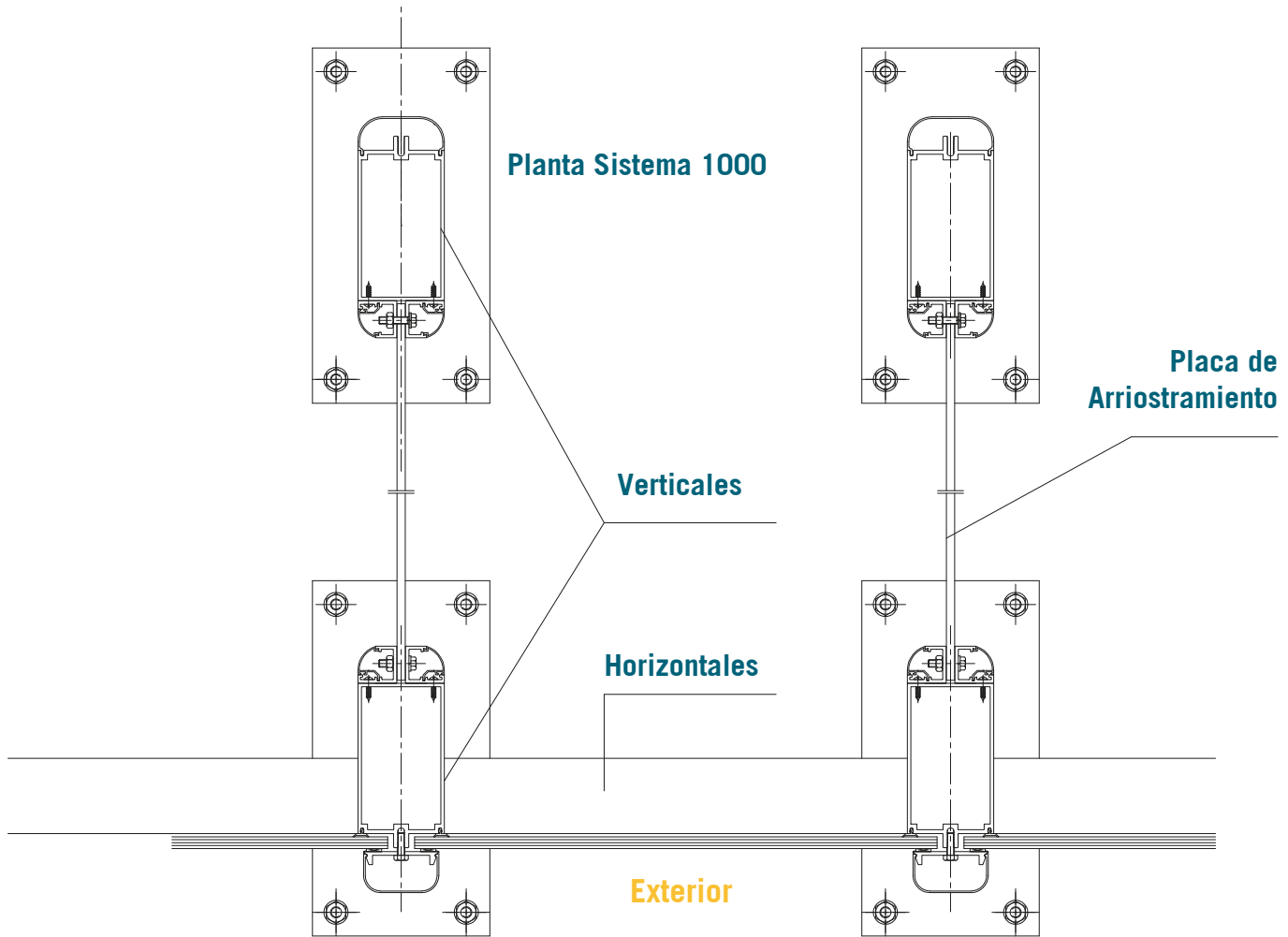
ENSAMBLE



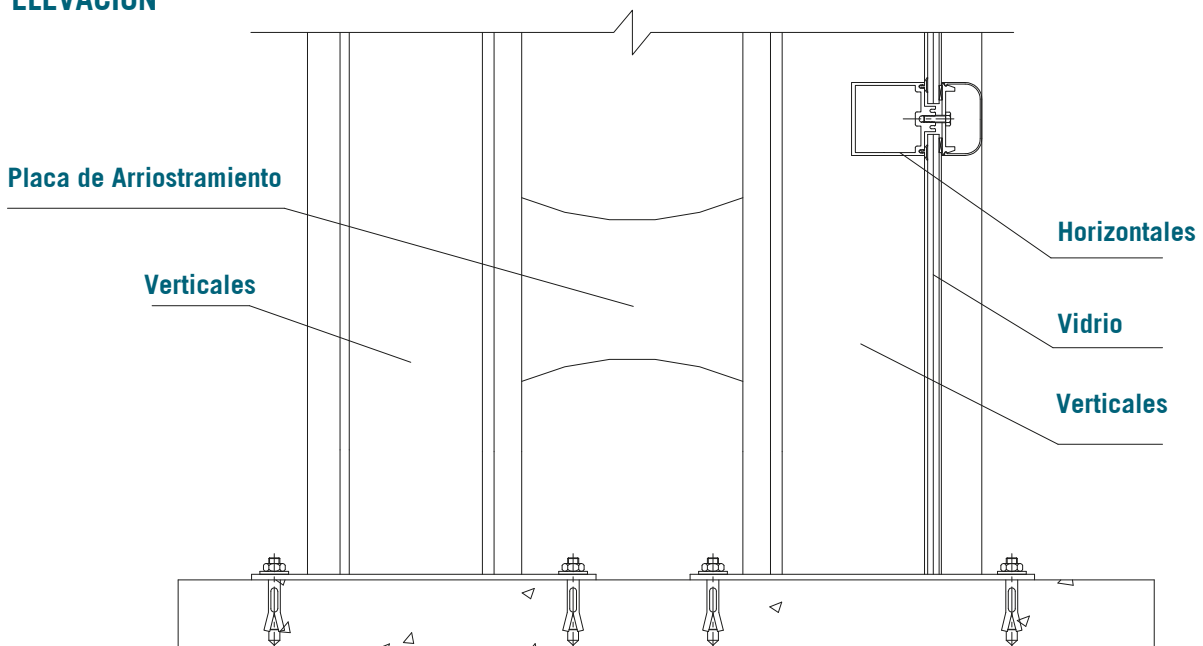
SECCIÓN TÍPICA



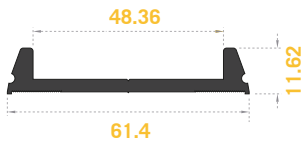
PLANTA



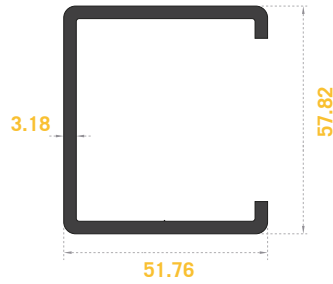
ELEVACIÓN



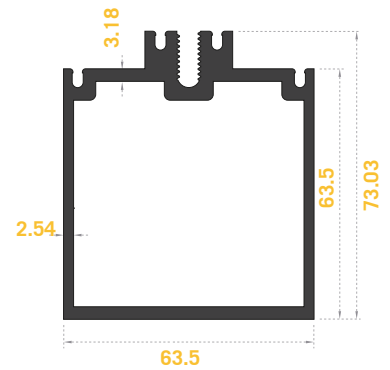
PERFILES



1309 Tapa



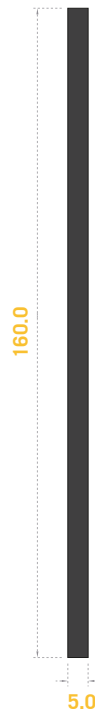
1306 Ancla de Camisa



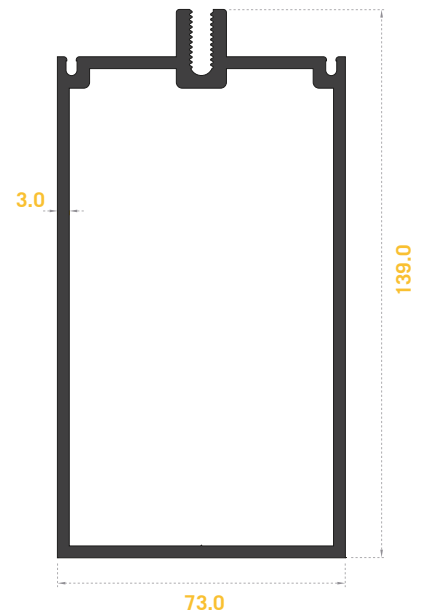
1305 Horizontal



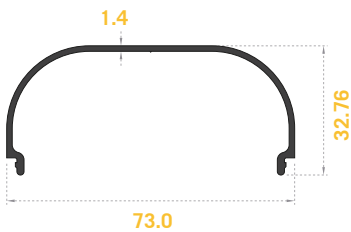
1847 Tubo Rectangular



1813 Placa Arriostamiento



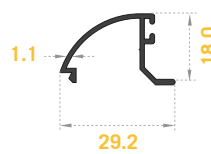
2526 Vertical



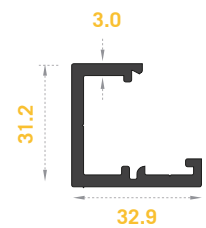
2592 Tapa Posterior



2593 Contratapa



2311 Tapa Decorativa



2594 Anclaje de Placa

